

## 21.5 寸工业显示器 FPM-2102K

### 产品特点

- 平板屏幕，5mm 超薄
- 21.5 英寸 LED 面板，带电容触摸屏
- 300nits 亮度
- HDMI + VGA 信号输入
- 铝+ SUS 外壳
- 前面板 IP65 级别



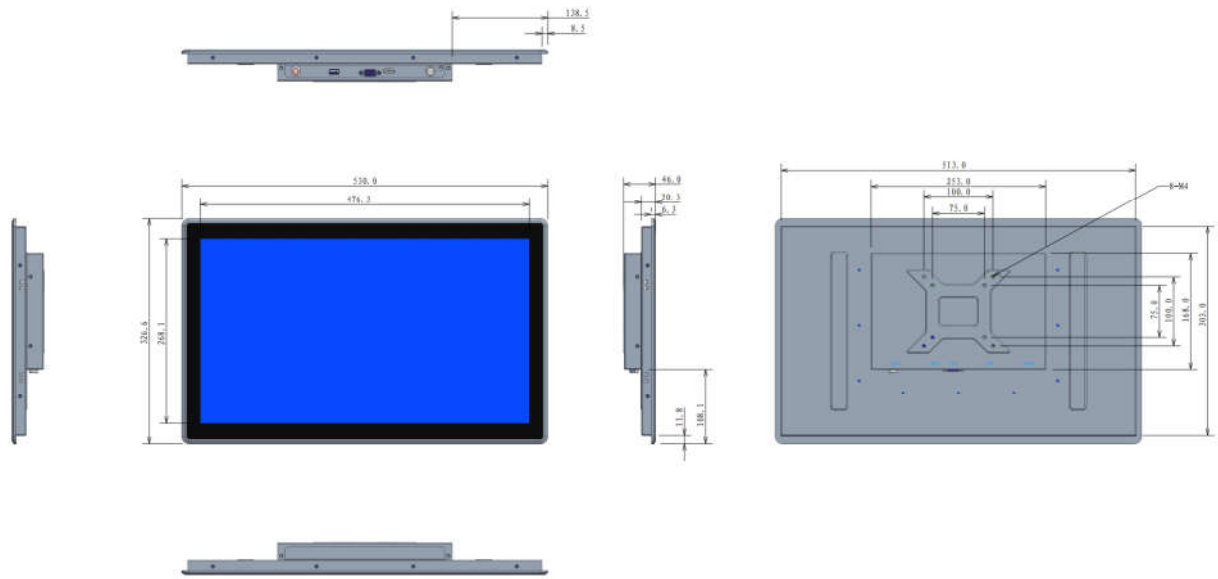
### 产品介绍

FPM-2102K 是一款 21.5 寸工业显示器，采用高强度铝合金边框，5mm 厚度倒角设计，阳极氧化喷涂工艺，工业科技感强，拥有 HDMI+VGA 显示信号输入，设计紧凑坚固，不惧灰尘、油污以及电磁干扰等优点，能够在相对恶劣的工业环境下长时间稳定运行。主要应用于工业控制、军工、电力、通信等工业互联网领域。

### 产品规格

尺寸	21.5 英寸
背光	LED
分辨率	1920×1080
亮度	300nit
可视角	160/160
使用寿命	30000hrs
响应时间	5ms
屏幕颜色	16.7M
触摸方式	电容触摸
显示接口	HDMI+VGA
输入电压/电流	12V/2A
工作温度	-20℃~60℃
存储温度	-30℃~70℃
前面板等级	IP65
安装方式	桌面式安装/VESA 孔安装/嵌入式安装
整机尺寸	530×320×69mm
重量	5.2KG
材质	高强度铝合金

### 产品尺寸图



### 产品实物图

