

10 KLD-2182GA

- 21.5英寸电容式触摸屏
- 搭载Intel® Core 第七代低功耗CPU,双核, TDP 15W
- 无风扇设计
- 整机防护等级IP65
- 不锈钢304防水航插接头
- 支持-10~60°C宽温



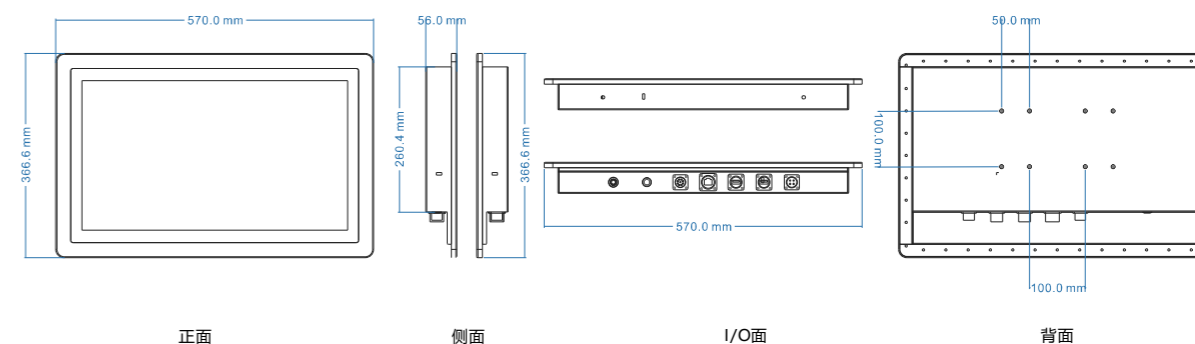
产品介绍

KLD-2182GA是一款21.5寸全防水工业平板电脑,整机采用304不锈钢,密封等级符合IP65设计规范,不锈钢航插I/O接口,防水防潮防腐蚀, KLD-2182GA已在肉联厂、副食品厂和乳制品行业的全球领先公司和知名企业广泛使用。

产品规格

显示屏	屏幕	21.5"LED背光触摸液晶显示屏
	分辨率	1920×1080 16:9
	亮度	300 nits
	触摸方式	电容触摸
处理器	CPU	Intel® Core™ Processor I3-7100U/I5-7200U 双核四线程
	频率	2.40GHz/2.5GHz~3.1GHz/2.7GHz~3.5GHz
	功耗	TDP 15W
	散热方式	无风扇被动散热
内存	架构	DDR4-2133MHz
	容量	标配4GB (4~16GB可选)
	插槽	单通道SO-DIMM 内存插槽
存储	机械硬盘	N/A
	固态硬盘	标配 mSATA 64GB (可选128GB、256GB等)
I/O接口	USB	2×USB 不锈钢304航插
	串口	1×10芯不锈钢304航插, (最大扩展4×RS-232)
	CAN Bus	N/A
	显示接口	N/A
	网口	1×Intel® I211 10M/100M/1000M以太网口
扩展槽	音频	N/A
	Mini PCIe	1×Mini PCIe
无线网络	4G全网通	N/A
	Wi-Fi	2.4G/5G, 2×2 Wi-Fi外置增益天线
	蓝牙	可选 (标配不含)
操作系统	Windows	Windows 7/8/10
	Linux	Centos/Ubuntu
电源	电源输入	1×4芯不锈钢304航插 (可选9~36V宽压)
	电源适配器	AC-DC 12V@5A, 60W
	开机方式	开关开机/来电自启
环境	工作环境	-10~60°C (宽温-40°C~80°C可选)
	存储环境	-20~70°C (10~90%无冷凝)
	防护等级	整机IP65
物理特征	尺寸	570mm×366.6mm×56mm
	材质	高强度304不锈钢
	颜色	不锈钢原色
	净重	8.4KG
安装方式	安装方式	VESA-Mount 100mm×100mm
服务	定制化	BIOS定制, 开机画面LOGO定制, OEM贴标

产品尺寸



I/O接口



订购信息

型号	描述
KLD-2182GA/7100U	Intel® Core™ Processor I3-7100U
KLD-2182GA/7200U	Intel® Core™ Processor I5-7200U
KLD-2182GA/7500U	Intel® Core™ Processor I7-7500U

可选配件

