

12 CTN-1580B

- 15.6英寸双屏电容多点触摸LED屏
- 搭载Intel® Core® Processor I5-7200U/I7-7500U
- 大容量锂电池
- 支持RFID读卡器
- 集成高速公路系统专用键盘，简单易操作
- 系统支持 Windows 7/8/10/ Linux



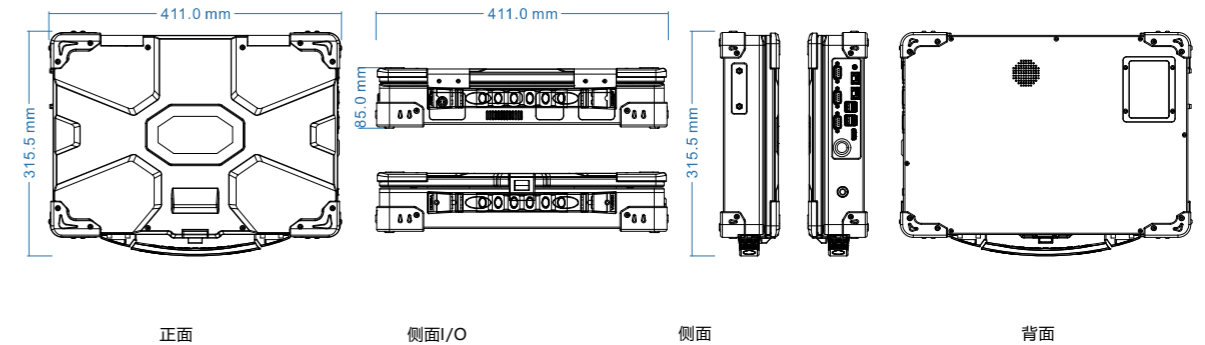
产品介绍

科拉德便携应急收费机CTN-1580B兼具了高性能稳定性以及方便性，采用Intel® Core™双核四线程处理器，涡轮风扇散热设计，符合工业应用要求，集成高速公司收费系统专用键盘，具备丰富的I/O接口，搭配DC 24V 5A输出给专用打印机供电，即使面对复杂恶劣的环境仍能应付自如；CTN-1580B以优异的设计在高速公路车辆通行保畅中发挥越来越重要的作用。

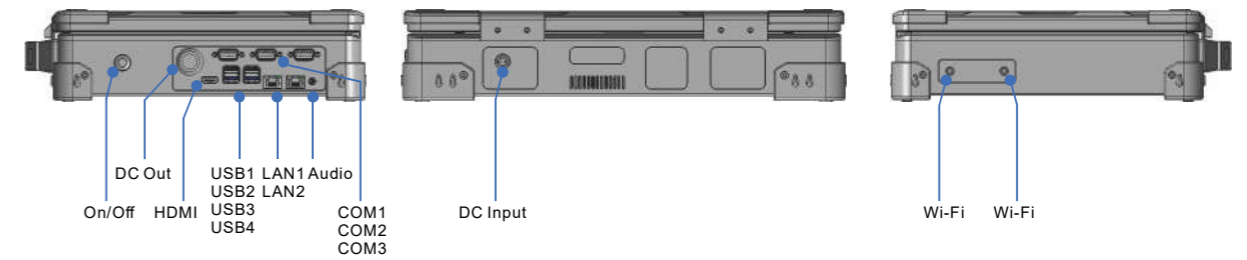
产品规格

显示屏	屏幕	15.6" LED背光触摸液晶显示屏
	分辨率	1920*1080
	亮度	600 nits
触摸屏	背光寿命	30000小时
	触摸方式	电容触摸
	触摸寿命	3600万次
处理器	CPU	Intel® Core™ Processor I5-7200U/I7-7500U 双核四线程
	频率	2.40GHz/2.5GHz~3.1GHz/2.7GHz~3.5GHz
	功耗	TDP 15W
	散热方式	风扇散热
内存	架构	DDR4-2133MHz
	容量	标配8GB (4~16GB可选)
	插槽内存	单通道SO-DIMM 内存插槽
存储	机械硬盘	SATA 2.5" HDD
	固态硬盘	标配 mSATA 64GB (可选128GB、256GB等)
I/O接口	USB	4×USB3.0; TYPE A接口
	串口	3×RS-232; 标准DB9接口
	显示接口	1×HDMI(1920*1200 @30Hz)
	网口	2×Intel® I211 10M/100M/1000M以太网口
	RFID	支持RFID读卡器 (ISO14443A S70/S50)
扩展槽	音频	四段位音频接口
	Mini PCIe	1×Mini PCIe
	4G全网通	可选 (标配不含)
无线网络	Wi-Fi	标配802.11 a/b/g/n
	GPS	N/A
	蓝牙	标配
摄像头	摄像头	N/A
操作系统	Windows	Windows 7/8/10
电池	Linux	Centos/Ubuntu
	电池	锂离子电池, 6000mAh, 6小时
电源	电源输入	9-36V DC输入
	电源适配器	AC-DC 19V@3.42A, 65W
	开机方式	开关开机
环境	工作环境	-10~50°C (宽温-40°C~80°C可选)
	存储环境	-20~70°C (10~90%无冷凝)
	标准	MIL-STD-810G/MIL-STD-461
	抗冲击	10g加速度, 11ms持续时间
	抗震动	5-19Hz/1.0mm 幅度; 19-200Hz/1.0g 加速度
	防跌落	1.0米
物理特征	可靠性	MTBF≥50000h; MTTR≤0.5h
	防护等级	前面板IP65
	整机尺寸	408mm×288mm×82mm (含包角)
	材质	高强度铝合金+TUP护角
	颜色	黑色
安装方式	净重	7.8KG
服务	安装方式	N/A
	定制化	BIOS定制, 开机画面LOGO定制, OEM贴标

产品尺寸



I/O接口



订购信息

型号	描述
CTN-1580B/7200U	Intel® Core™ Processor I5-7200U
CTN-1580B/7500U	Intel® Core™ Processor I7-7500U

可选配件

